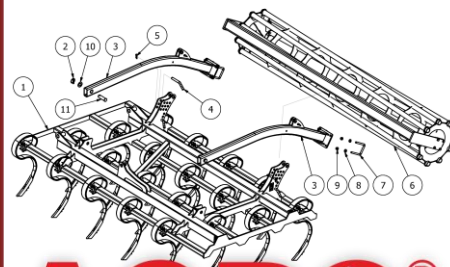
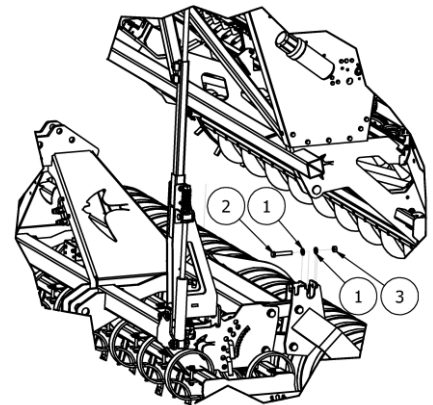
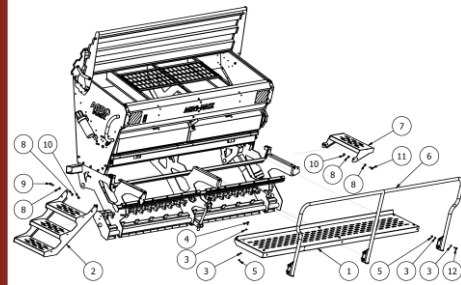
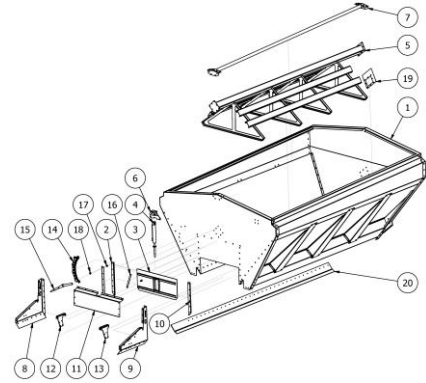
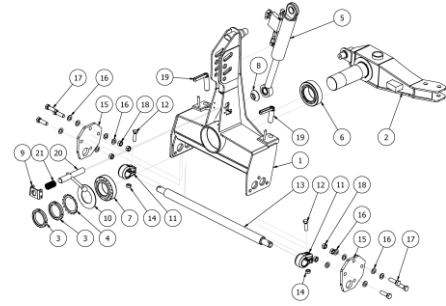


KATALOG CZĘŚCI



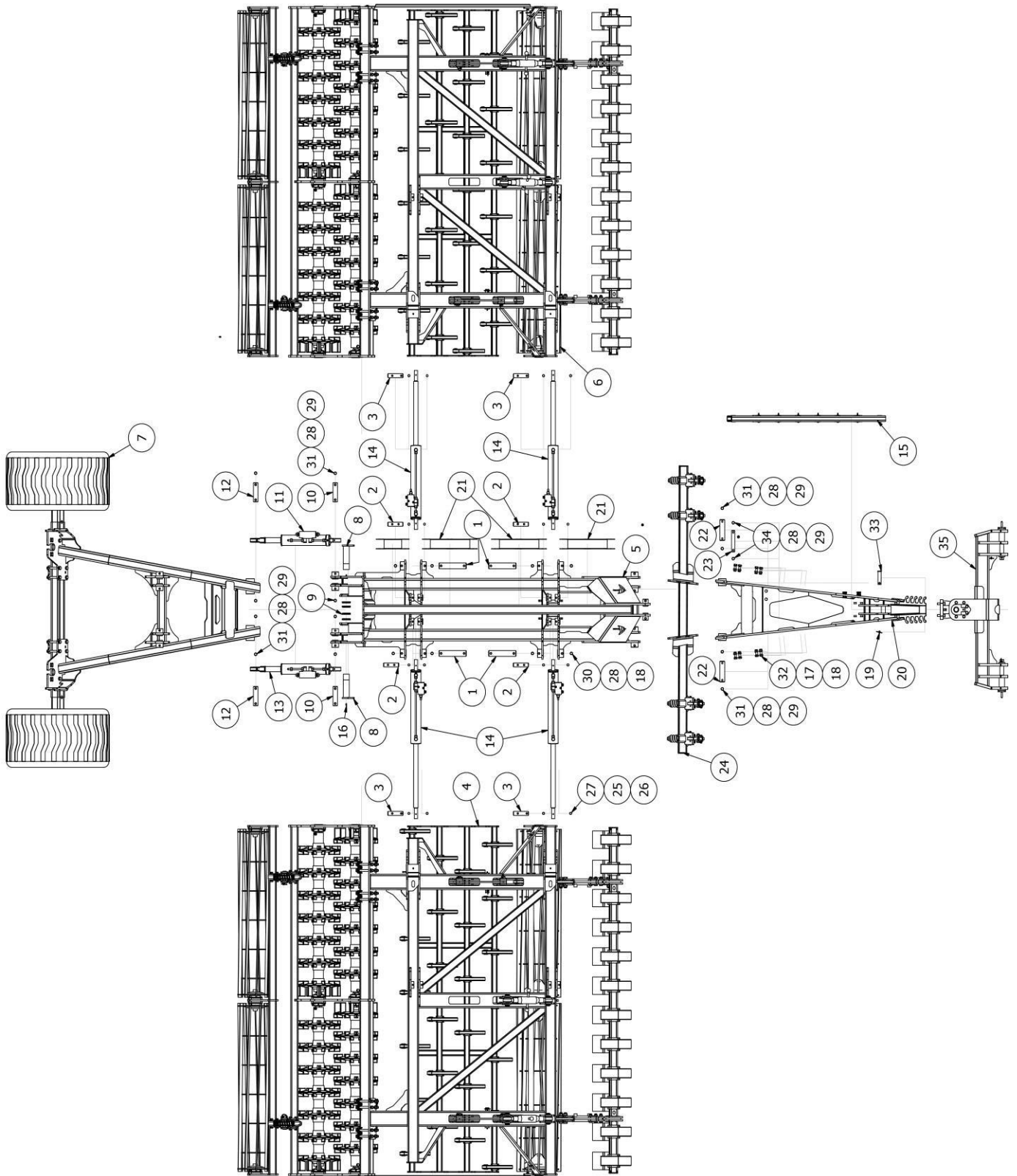
AUC

www.agro-masz.eu

AGRO[®]
MASZ
Modern Farming

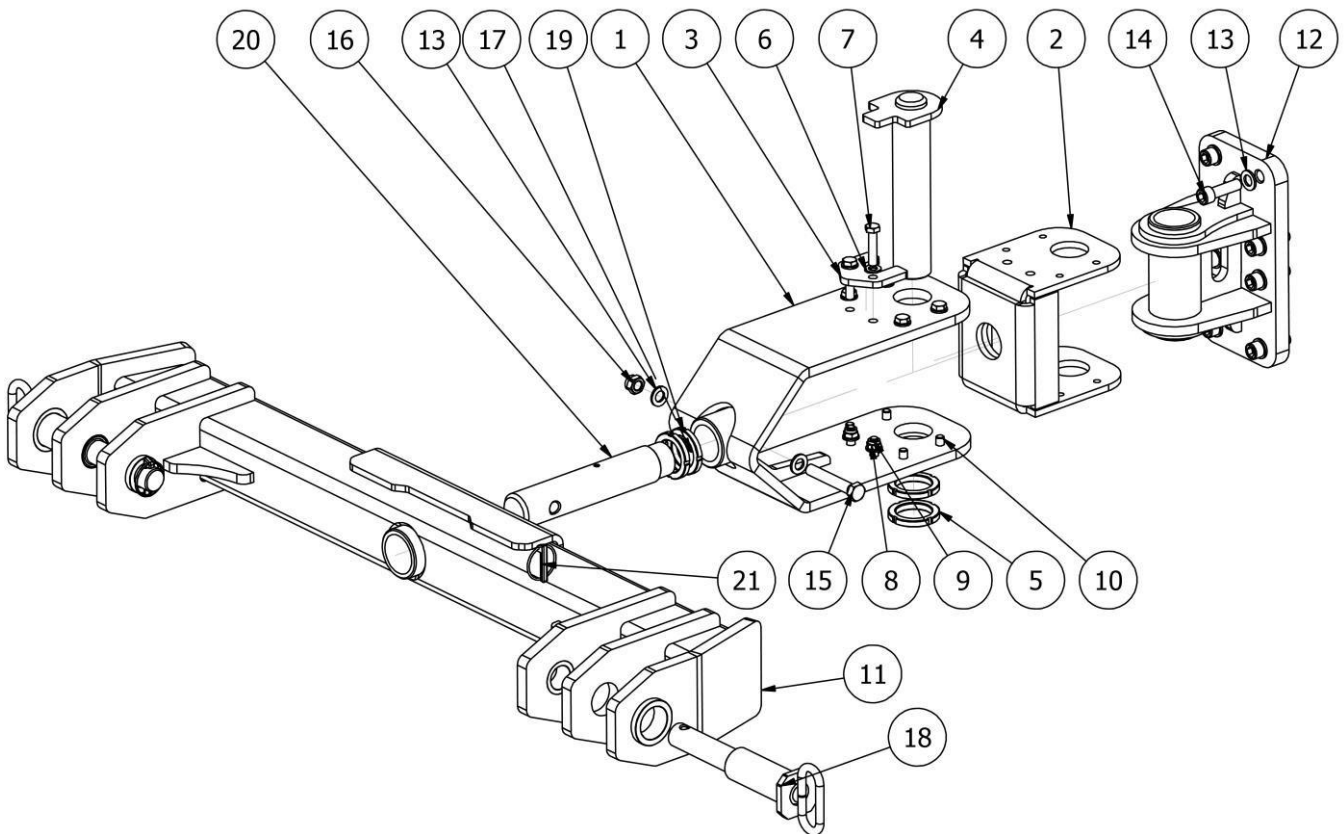
Rys. 1

AUM0025 Agregat uprawowy ciężki półzawieszany AUC60



| LISTA CZĘŚCI | | | |
|--------------|-------|--------------------|---|
| NR | ILOŚĆ | NUMER KATALOGOWY | OPIS |
| 1 | 4 | AU01503 | Sworzeń skrzydła |
| 2 | 4 | AU01663 | Sworzeń 34,8x140 |
| 3 | 4 | AU01662 | Sworzeń 34,8x140 |
| 4 | 1 | AU01722 | Sekcja uprawowa prawa AUC60 wersja ciągnana |
| 5 | 1 | AU01723 | Rama środkowa AUC wersja ciągnana |
| 6 | 1 | AU01774 | Sekcja uprawowa lewa AUC60 |
| 7 | 1 | AU01750 | Wózek AUC |
| 8 | 2 | AU00831 | Sworzeń Fi54xL170 |
| 9 | 4 | DIN 981 - KM 11 | Nakrętka okrągła |
| 10 | 2 | AU01555-01 | Sworzeń 40x165 |
| 11 | 1 | EW00911-L | Siłownik 80x45x260L |
| 12 | 2 | AU01555-02 | Sworzeń 40x165 |
| 13 | 1 | EW00911-P | Siłownik 80x45x260P |
| 14 | 4 | EW00213 | Siłownik z zamkiem 80x45x500 mm prawy |
| 15 | 1 | AU01777 | Odcieg |
| 16 | 2 | EL00020 | Smarownicza Typ A DIN 71412 - AM8 x 1 stożkowa krótka |
| 17 | 16 | DIN 125 - A 17 | Podkładka |
| 18 | 8 | DIN 985 - M16 | Nakrętka |
| 19 | 1 | EW00004 | Zawlecza z zapinką Fi10 |
| 20 | 1 | AU01796 | Dyszel |
| 21 | 3 | AU01797 | Oslona na przewody |
| 22 | 2 | AT00372-04 | Sworzeń Fi45xL180 |
| 23 | 1 | AT00372-05 | Sworzeń Fi35xL185 |
| 24 | 1 | AU01787 | Spulchniacz śladów AUC (zaczep z blachy) |
| 25 | 32 | DIN 125 - A 10,5 | Podkładka |
| 26 | 16 | DIN 985 - M10 | Nakrętka |
| 27 | 16 | S10x75/8.8/O | Śruba ocynk M10x75 8.8 |
| 28 | 44 | DIN 125 - A 13 | Podkładka |
| 29 | 22 | DIN 985 - M12 | Nakrętka |
| 30 | 8 | S12x90/8.8/O | Śruba M12x90 klasa 8.8 ocynk |
| 31 | 12 | S12x85/8.8/O | Śruba ocynk M12x85 8.8 |
| 32 | 8 | DIN 933 - M16 x 50 | Śruba z łbem sześciokątnym |
| 33 | 1 | AP00021 | Sworzeń profilu trzymającego ramę wału Fi29.5xL111 |
| 34 | 2 | DIN 933 - M12 x 70 | Śruba z łbem sześciokątnym |
| 35 | 1 | AP02266 | Zaczep na Tuz KAT3 i KAT4 |

Rys. 2 AP02266 Zaczep na Tuz KAT3 i KAT4



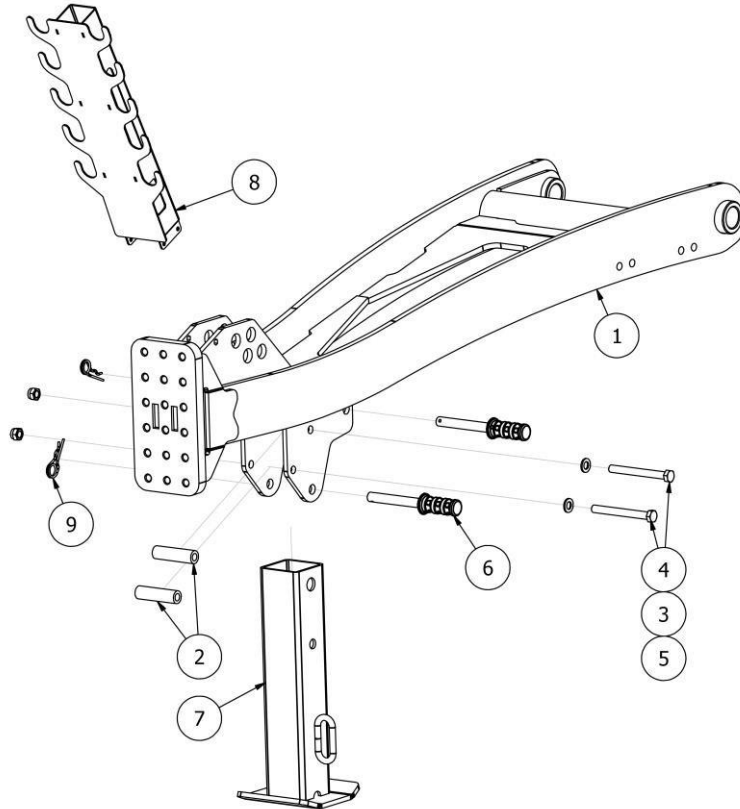
LISTA CZĘŚCI

| NR | ILOŚĆ | NUMER KATALOGOWY | OPIS |
|----|-------|-----------------------------|--------------------------------------|
| 1 | 1 | AP02261 | Uchwyt wrzeciona |
| 2 | 1 | BT00825-S | Płyty mocujące |
| 3 | 1 | BT00967-S | Blokada przykręcana |
| 4 | 1 | BT00830-01 | Zespół sworznia wrzeciona |
| 5 | 2 | DIN 981 - KM 11 | Nakrętka okrągła |
| 6 | 16 | P12/O | Podkładka płaska M12 ocynk |
| 7 | 2 | DIN 931-1 - M12 x 55 | Śruba z łbem sześciokątnym |
| 8 | 4 | NS12/O | Nakrętka samokontrująca M12 ocynk |
| 9 | 2 | S12x45/8,8/O | Śruba ocynk M12x45 8,8 |
| 10 | 8 | S12x30/8,8/O | Śruba ocynk M12x30 8,8 |
| 11 | 1 | AP02265 | Wrzeciono |
| 12 | 1 | AP02258 | Mocowanie do dyszla |
| 13 | 10 | P16/O | Podkładka płaska M16 ocynk |
| 14 | 8 | DIN 912 - M16 x 55 | Wkręt z łbem półkolistym walcowym |
| 15 | 1 | S16x100/8.8/O | Śruba ocynk M16x100 |
| 16 | 1 | NS16/O | Nakrętka samokontrująca M16 ocynk |
| 17 | 1 | EL00111 | Smarowniczka AM 10 (stożkowa krótka) |
| 18 | 2 | EW02176-01 | Sworzeń KAT III i IV |
| 19 | 2 | ISO 2982-2 - M50 x 1,5 x 61 | Nakrętki zabezpieczające (4 gniazda) |
| 20 | 1 | AP02324 | Sworzeń wrzeciona |
| 21 | 2 | EW00004 | Zawleczka z zapinką Fi10 |

Rys. 3

AU01796

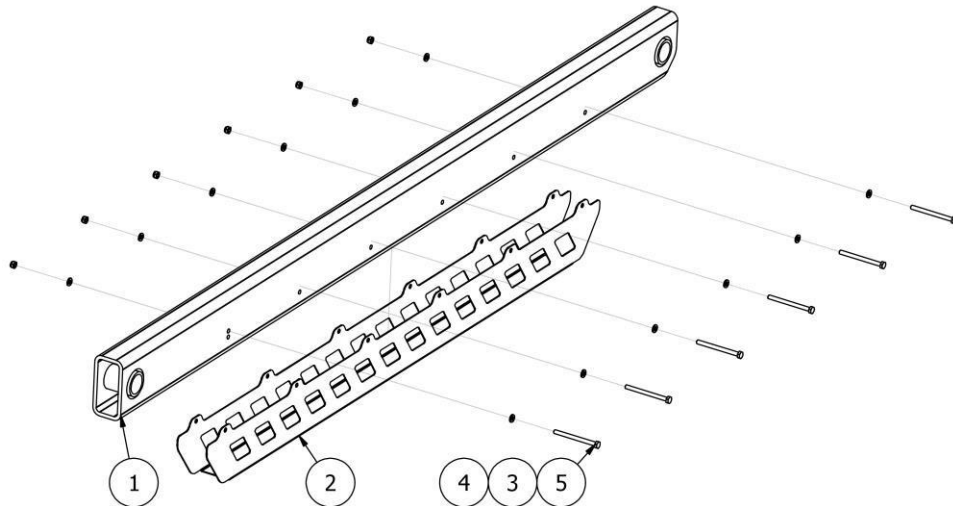
Dyszel



LISTA CZĘŚCI

| NR | ILOŚĆ | NUMER KATALOGOWY | OPIS |
|----|-------|------------------|---|
| 1 | 1 | AU01765 | Dyszel AUC (wersja ciągnana) |
| 2 | 2 | SI09920 | Tulejka dystansowa |
| 3 | 2 | DIN 125 - A 17 | Podkładka |
| 4 | 2 | S16x150/8.8/O | Śruba ocynk M16x150 8.8 |
| 5 | 2 | DIN 985 - M16 | Nakrętka |
| 6 | 2 | EW02415-05 | Sworzeń blokady fi 20 stopka Aquila drive |
| 7 | 1 | AU01780 | Stopka podporowa |
| 8 | 1 | BT02673 | Uchwyt na przewody |
| 9 | 2 | EW00683 | Zawlecza ślimak Fi4 |

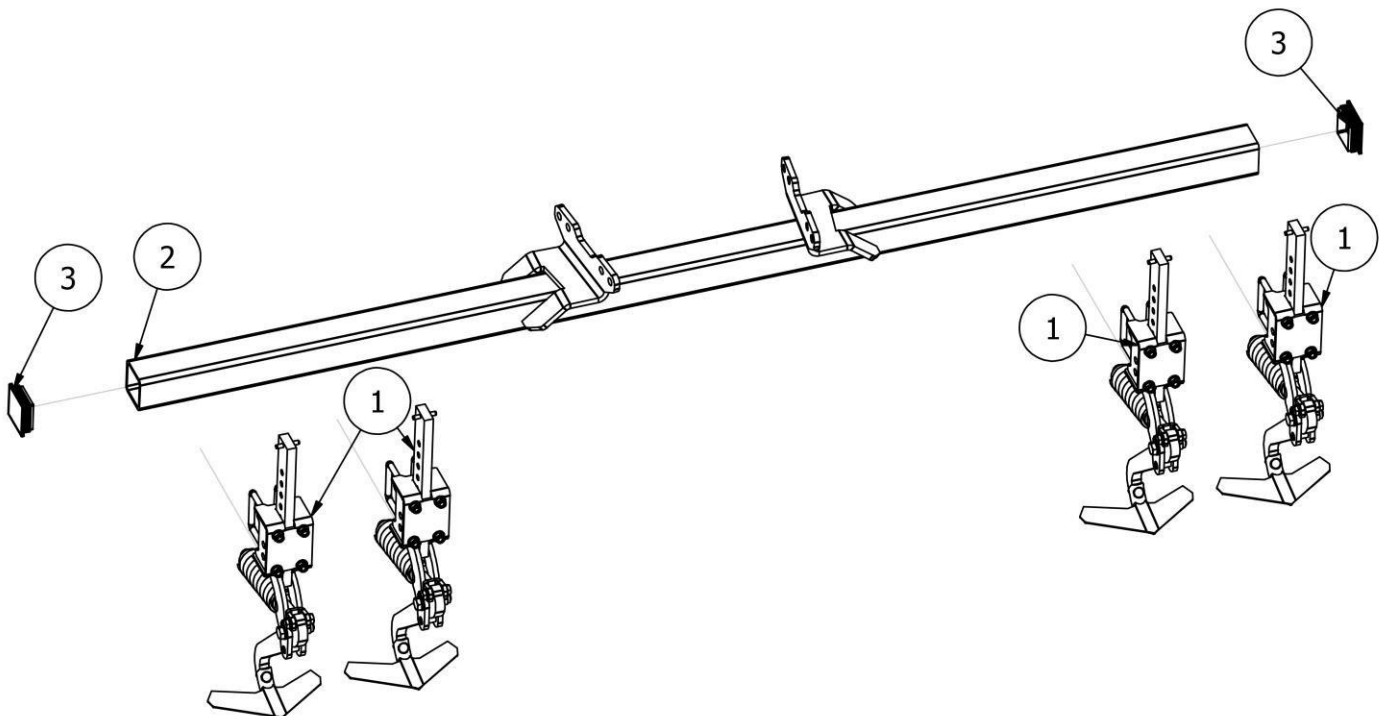
Rys. 4 AU01777 Odciąg



LISTA CZĘŚCI

| NR | ILOŚĆ | NUMER KATALOGOWY | OPIS |
|----|-------|---------------------|----------------------------------|
| 1 | 1 | AU01771 | Odciąg |
| 2 | 1 | AU01801 | Ośłona przewodów |
| 3 | 12 | P06/O | Podkładka płaska M6 ocynk |
| 4 | 6 | NS6/O | Nakrętka samokontrująca M6 ocynk |
| 5 | 6 | DIN 931-1 - M6 x 70 | Śruba z łbem sześciokątnym |

Rys. 5 AU01787 Spulchniacz śladów AUC (zaczep z blachy)

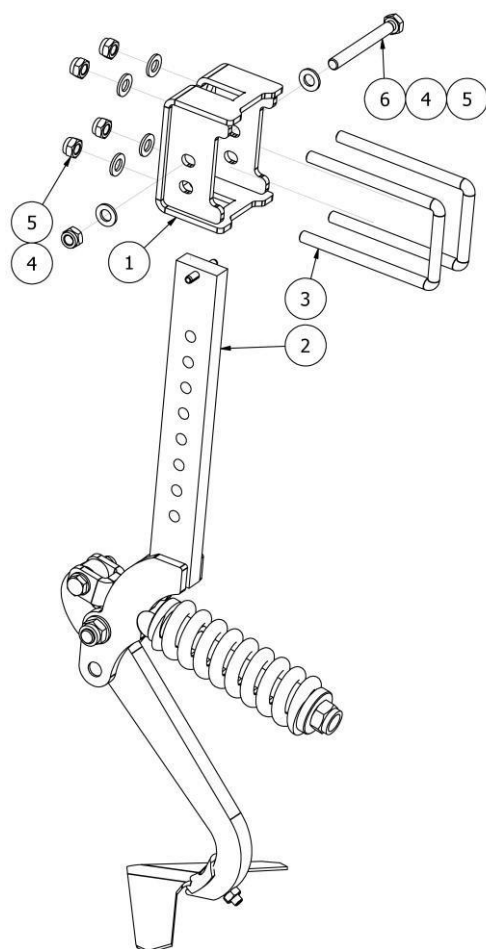


LISTA CZĘŚCI

| NR | ILOŚĆ | NUMER KATALOGOWY | OPIS |
|----|-------|------------------|--|
| 1 | 4 | BT03456 | Spulchniacz śladów |
| 2 | 1 | AU01788 | Belka spulchniaczy AUC (zaczep z blachy) |
| 3 | 2 | EW00195 | Zatyczka plastikowa 80x80 |

Rys. 6

BT03456 Spulchniacz śladów kompletny

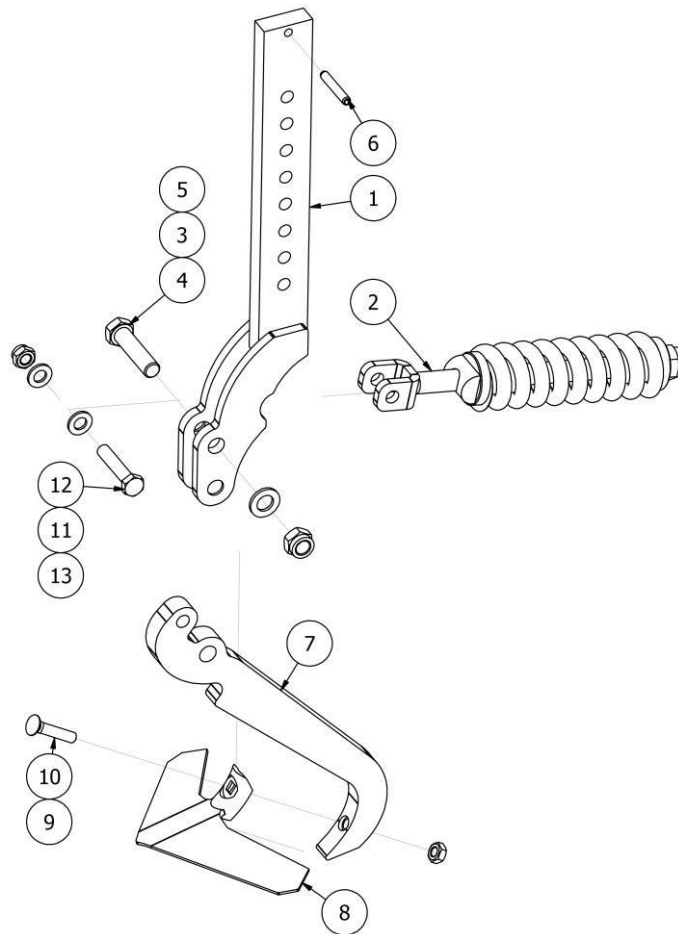


LISTA CZĘŚCI

| NR | ILOŚĆ | NUMER KATALOGOWY | OPIS |
|----|-------|---------------------|----------------------------|
| 1 | 1 | BT03454 | Uchwyt spulchniacza |
| 2 | 1 | SI04099 | Spulchniacz śladów |
| 3 | 2 | EW00602 | Cybant M12 80x155 |
| 4 | 6 | DIN 125 - A 13 | Podkładka |
| 5 | 5 | DIN 985 - M12 | Nakrętka |
| 6 | 1 | DIN 933 - M12 x 110 | Śruba z łbem sześciokątnym |

Rys. 7

SI04099 Spulchniacz śladów

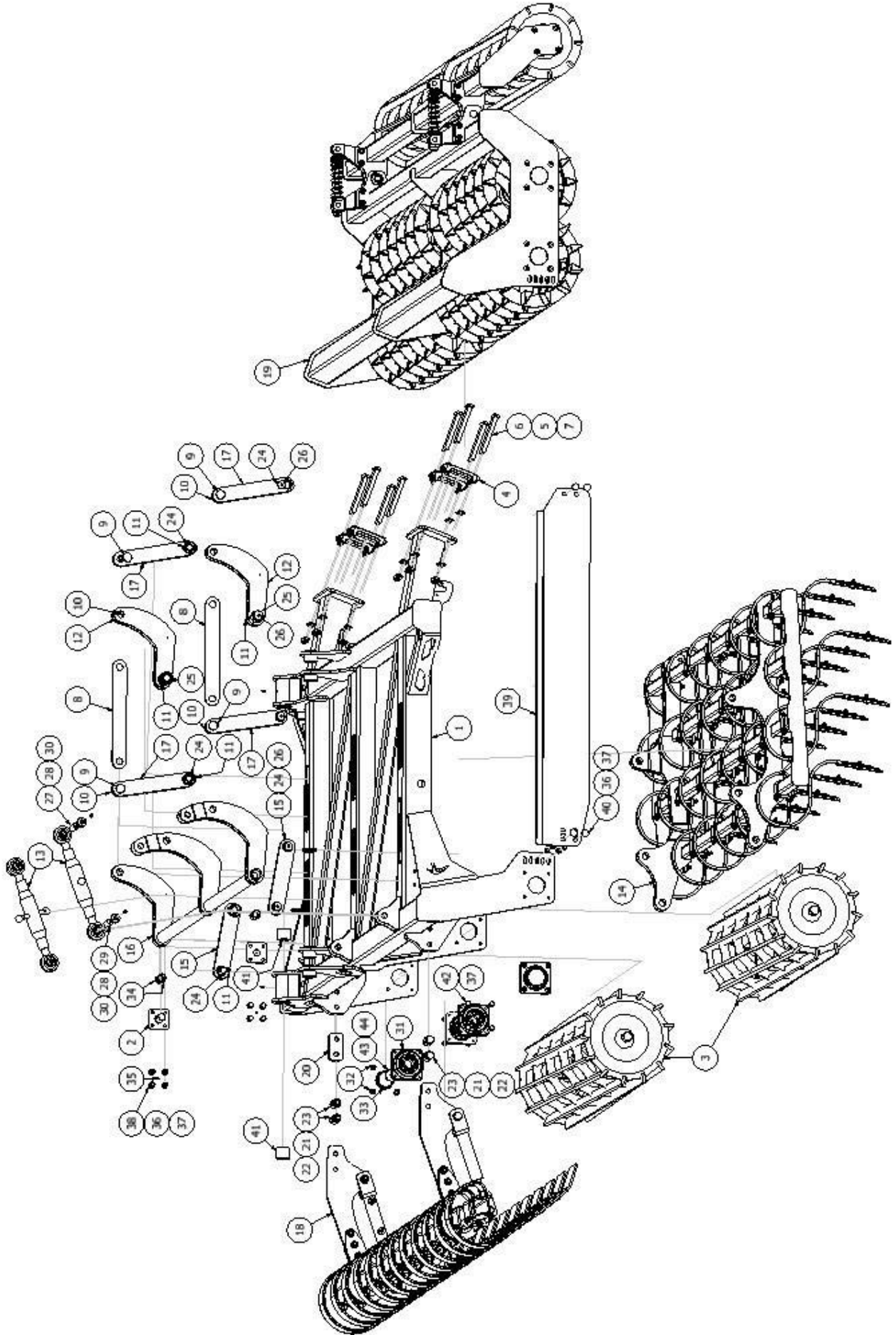


LISTA CZĘŚCI

| NR | ILOŚĆ | NUMER KATALOGOWY | OPIS |
|----|-------|----------------------|------------------------------|
| 1 | 1 | SI04111 | Płaskownik spawany |
| 2 | 1 | SI04079 | Naciąg |
| 3 | 2 | DIN 125 - A 17 | Podkładka |
| 4 | 1 | DIN 931-1 - M16 x 65 | Śruba z łbem sześciokątnym |
| 5 | 1 | DIN 985 - M16 | Nakrętka |
| 6 | 1 | EL001650 | Kołek sprężysty 8x50 |
| 7 | 1 | SI04098 | Uchwyt gęsiostópki |
| 8 | 1 | SI04108 | Gęsiostópka do zęba 70x12 |
| 9 | 1 | N10/10/O | Nakrętka płaska M10 10 ocynk |
| 10 | 1 | SP10x50/10.9/O | Śruba płuzna M10x50 ocynk |
| 11 | 2 | DIN 125 - A 13 | Podkładka |
| 12 | 1 | S12x60/8.8/O | Śruba ocynk M12x60 8.8 |
| 13 | 1 | DIN 985 - M12 | Nakrętka |

Rys. 8

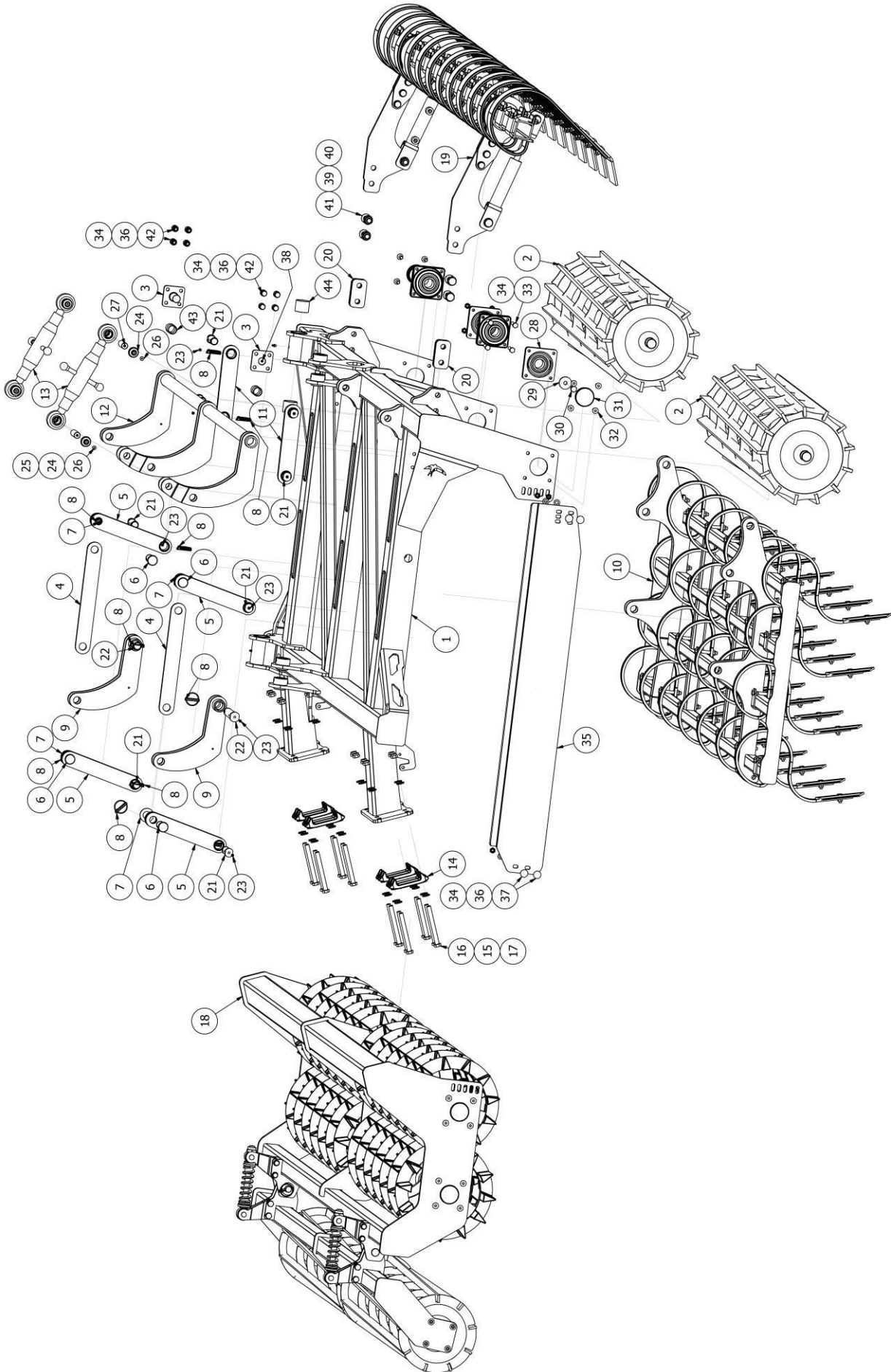
AU01774 Sekcja uprawowa lewa AUC60



| LISTA CZĘŚCI | | | |
|--------------|-------|-----------------------|---|
| NR | ILOŚĆ | NUMER KATALOGOWY | OPIS |
| 1 | 1 | AU01447 | Rama lewa |
| 2 | 2 | AU00824 | Uchwyt rury regulacji głębokości z tulejkami |
| 3 | 2 | AU000026 | AU000026 |
| 4 | 8 | EW02371 | Klamra 100x100 |
| 5 | 32 | DIN 125 - A 17 | Podkładka |
| 6 | 16 | DIN 931-1 - M16 x 160 | Śruba z łbem sześciokątnym |
| 7 | 16 | DIN 985 - M16 | Nakrętka |
| 8 | 2 | AU00382 | Łącznik 399 |
| 9 | 4 | AU00817 | Sworzeń Fi30xL70 EW.ET.00019 |
| 10 | 4 | P30/O | Podkładka płaska M30 ocynk |
| 11 | 14 | EW00004 | Zawlecza z zapinką Fi10 |
| 12 | 2 | AU00825 | Wahacz z rurą |
| 13 | 2 | EW00127 | Śruba rzymska |
| 14 | 1 | AU01485 | Sekcja uprawowa lewa AUC 6,0 cztery rzędy zębów 32x12 mm typu "P" |
| 15 | 2 | AU.ES.00006 | Wahacz przedni |
| 16 | 1 | AU01495 | Rura główna regulacji ramki pazurów |
| 17 | 4 | AU.ES.00013 | Wahacz mały |
| 18 | 1 | AU01772 | Włoka przednia |
| 19 | 1 | AU01714 | Podwójny wał crosskill 400mm z uchwytem + wał strunowy 320 |
| 20 | 4 | AU01793 | Podkładka dystansowa |
| 21 | 8 | DIN 125 - A 21 | Podkładka |
| 22 | 4 | DIN 985 - M20 | Nakrętka |
| 23 | 4 | S20x80/10.9/O | Śruba ocynk M20x80 10.9 |
| 24 | 8 | EW02003-10 | Sworzeń Fi30x73 |
| 25 | 2 | EW02003-11 | Sworzeń Fi32x160 |
| 26 | 13 | EL00020 | Smarownicza Typ A DIN 71412 - AM8 x 1 stożkowa krótka |
| 27 | 2 | PL05119-02 | Sworzeń Fi25,5x85 |
| 28 | 8 | EW02372 | Zaślepka sworznia fi26 |
| 29 | 2 | PL05119-01 | Sworzeń Fi25,5x80 |
| 30 | 8 | SW08x20/10.9/O | Śruba z łbem stożkowym z gniazdem sześciokątnym M8x20 10.9 |
| 31 | 4 | EW02125 | Zespół łożyskowy UCF 308 |
| 32 | 8 | SW12x35/8.8/O | Śruba z łbem stożkowym z gniazdem sześciokątnym M12x35 8.8 |
| 33 | 2 | EW01840 | Dekiel łożyska w wałach |
| 34 | 4 | EL00101 | Tuleja ślizgowa 32x36x30 |
| 35 | 2 | EL00013 | Smarownicza Typ A DIN 71412 - AM 6 |
| 36 | 20 | DIN 125 - A 13 | Podkładka |
| 37 | 16 | DIN 985 - M12 | Nakrętka |
| 38 | 8 | DIN 933 - M12 x 35 | Śruba z łbem sześciokątnym |
| 39 | 1 | AU00818 | Ekran lewy AU.EW.00041 |
| 40 | 4 | SZ12x35/8.8/O | Śruba zamkowa M12x35 8.8 ocynk |
| 41 | 4 | EW02550 | Tuleja ślizgowa Ø55xØ50x45 |
| 42 | 4 | S12x70/8.8/O | Śruba ocynk M12x70 8.8 |
| 43 | 4 | EW02173 | Podkładka łożyska |
| 44 | 4 | S14x30/8,8/O | Śruba ocynk M14x30 8,8 |

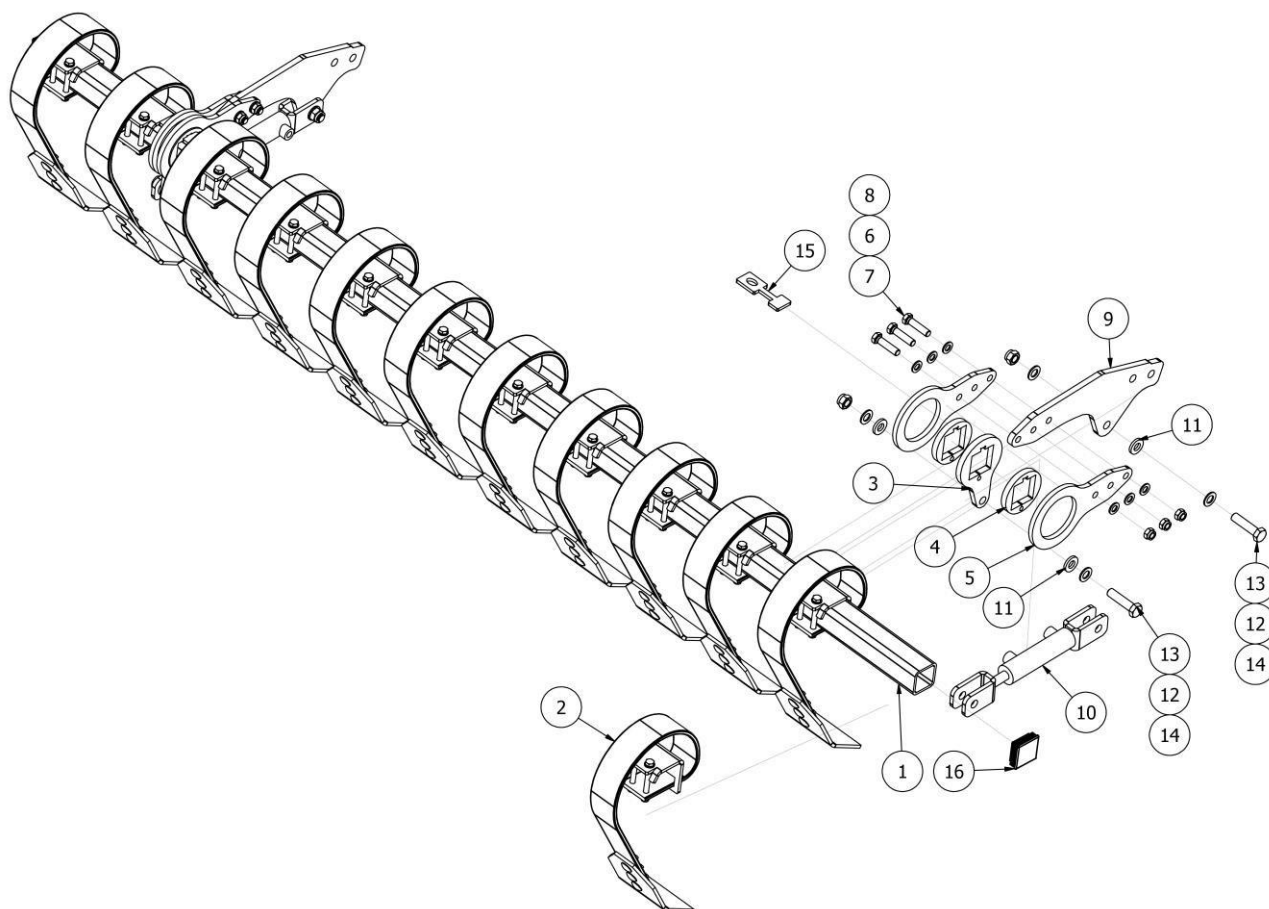
Rys. 9

AU01722 Sekcja uprawowa prawa AUC60 wersja ciągnana



| LISTA CZĘŚCI | | | |
|--------------|-------|-----------------------|--|
| NR | ILOŚĆ | NUMER KATALOGOWY | OPIS |
| 1 | 1 | AU01459 | |
| 2 | 2 | AU000026 | AU000026 |
| 3 | 2 | AU00824 | Uchwyt rury regulacji głębokości z tulejkami |
| 4 | 2 | AU00382 | Łącznik 399 |
| 5 | 4 | AU.ES.00013 | Wahacz mały |
| 6 | 4 | AU00817 | Sworzeń Fi30xL70 EW.ET.00019 |
| 7 | 4 | P30/O | Podkładka płaska M30 ocynk |
| 8 | 14 | EW00004 | Zawlecza z zapinką Fi10 |
| 9 | 2 | AU00825 | Wahacz z rurą |
| 10 | 1 | AU01484 | Sekcja uprawowa prawa AUC 6,0 cztery rzędy zębów 32x12 mm typu "P" |
| 11 | 2 | AU.ES.00006 | Wahacz przedni |
| 12 | 1 | AU01496 | Rura główna regulacji ramki pazurów |
| 13 | 2 | EW00127 | Śruba rzymska |
| 14 | 8 | EW02371 | Klamra 100x100 |
| 15 | 32 | DIN 125 - A 17 | Podkładka |
| 16 | 16 | DIN 931-1 - M16 x 160 | Śruba z łbem sześciokątnym |
| 17 | 16 | DIN 985 - M16 | Nakrętka |
| 18 | 1 | AU01714 | Podwójny wał crosskill 400mm z uchwytem + wał strunowy 320 |
| 19 | 1 | AU01772 | Włoka przednia DRIVE |
| 20 | 4 | AU01793 | Podkładka dystansowa |
| 21 | 8 | EW02003-10 | Sworzeń Fi30x73 |
| 22 | 2 | EW02003-11 | Sworzeń Fi32x160 |
| 23 | 12 | EL00020 | Smarownicza Typ A DIN 71412 - AM8 x 1 stożkowa krótka |
| 24 | 8 | EW02372 | Zaślepka sworznia fi26 |
| 25 | 2 | PL05119-02 | Sworzeń Fi25,5x85 |
| 26 | 8 | SW08x20/10.9/O | Śruba z łbem stożkowym z gniazdem sześciokątnym M8x20 10.9 |
| 27 | 2 | PL05119-01 | Sworzeń Fi25,5x80 |
| 28 | 4 | EW02125 | Zespół łożyskowy UCF 308 |
| 29 | 2 | EW02173 | Podkładka łożyska |
| 30 | 2 | S14x30/8,8/O | Śruba ocynk M14x30 8,8 |
| 31 | 2 | EW01840 | Dekiel łożyska w wałach |
| 32 | 8 | SW12x35/8.8/O | Śruba z łbem stożkowym z gniazdem sześciokątnym M12x35 8.8 |
| 33 | 4 | S12x70/8.8/O | Śruba ocynk M12x70 8.8 |
| 34 | 20 | DIN 985 - M12 | Nakrętka |
| 35 | 1 | AU00385 | Ekran boczny prawy |
| 36 | 20 | DIN 125 - A 13 | Podkładka |
| 37 | 4 | SZ12x35/8.8/O | Śruba zamkowa M12x35 8.8 ocynk |
| 38 | 2 | EL00013 | Smarownicza Typ A DIN 71412 - AM 6 |
| 39 | 8 | DIN 125 - A 21 | Podkładka |
| 40 | 4 | DIN 985 - M20 | Nakrętka |
| 41 | 4 | S20x80/10.9/O | Śruba ocynk M20x80 10.9 |
| 42 | 8 | DIN 933 - M12 x 35 | Śruba z łbem sześciokątnym |
| 43 | 4 | EL00101 | Tuleja ślizgowa 32x36x30 |
| 44 | 4 | EW02550 | Tuleja ślizgowa Ø55xØ50x45 |

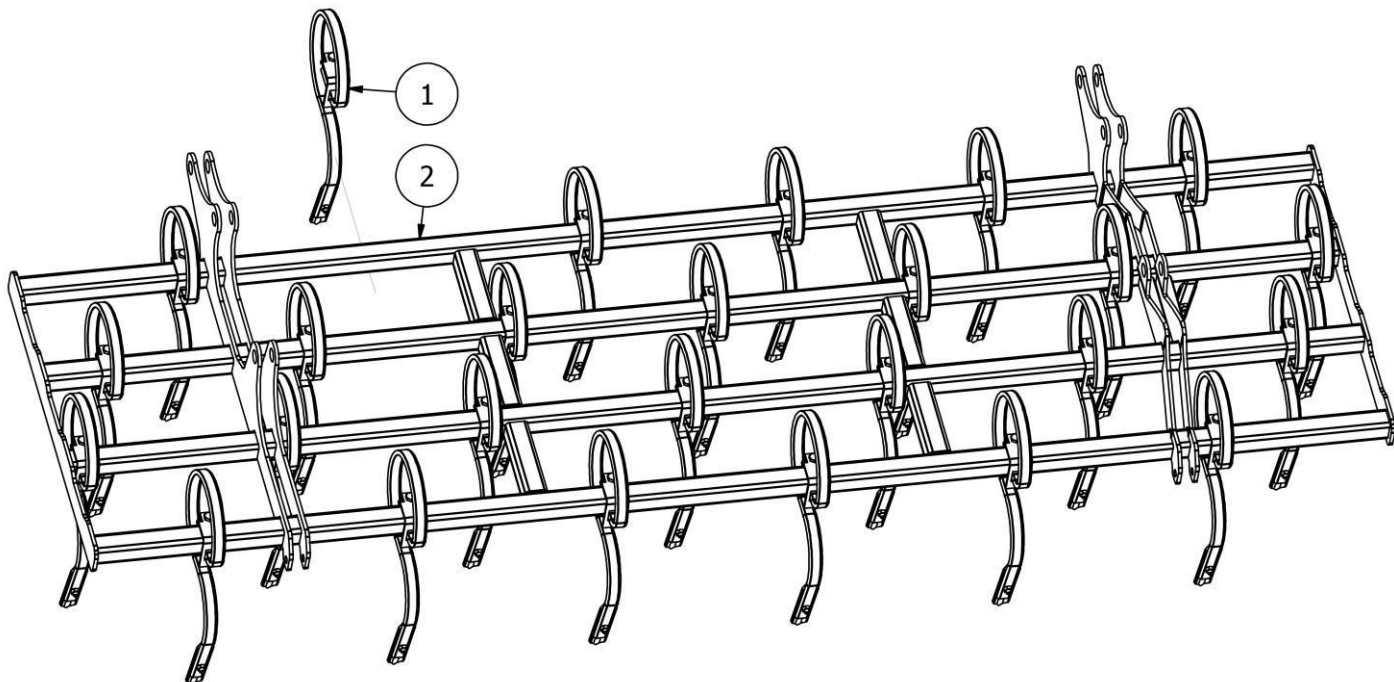
Rys. 10 AU01772 Włóka przednia



LISTA CZĘŚCI

| NR | ILOŚĆ | NUMER KATALOGOWY | OPIS |
|----|-------|--------------------|---------------------------------|
| 1 | 1 | SI08639 | Profil włóki |
| 2 | 12 | EW02254 | Uchwyt włóki kompletny |
| 3 | 2 | AP01547-01 | Uchwyt siłownika włóki |
| 4 | 4 | AP01547-02 | Uchwyt boczny |
| 5 | 4 | AP00817 | Uchwyt |
| 6 | 12 | DIN 125 - A 17 | Podkładka |
| 7 | 6 | DIN 933 - M16 x 65 | Śruba z łbem sześciokątnym |
| 8 | 6 | DIN 985 - M16 | Nakrętka |
| 9 | 2 | AU01773 | Blacha środkowa |
| 10 | 2 | EW01388 | Siłownik 40x22x100 |
| 11 | 8 | AP01549 | Podkładka |
| 12 | 8 | DIN 125 - A 21 | Podkładka |
| 13 | 4 | S20x80/8.8/O | Śruba ocynk M20x80 8.8 |
| 14 | 4 | DIN 985 - M20 | Nakrętka |
| 15 | 2 | AU01825 | Zamek włóki hydraulicznej AUC60 |
| 16 | 2 | EW00395 | Zatyczka gumowa 70x70 |

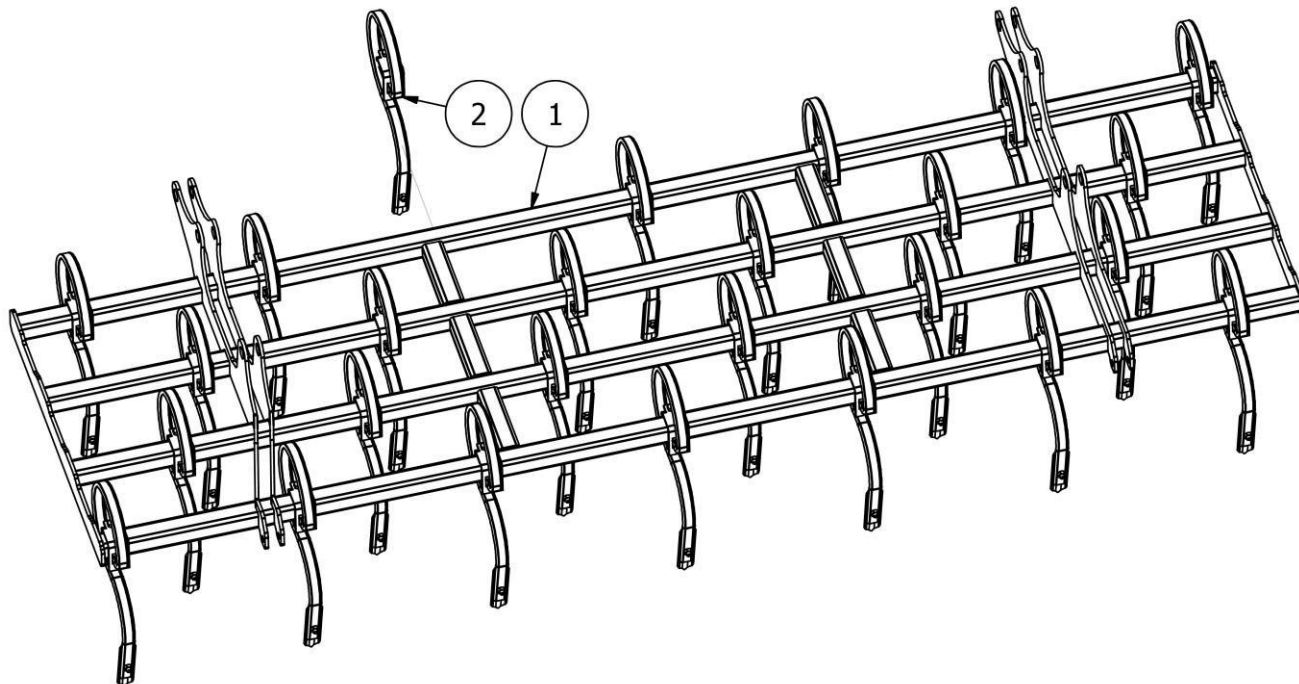
Rys. 11 AU01485 Sekcja uprawowa lewa AUC 6,0 cztery rzędy zębów 32x12 mm typu "P"



LISTA CZĘŚCI

| NR | ILOŚĆ | NUMER KATALOGOWY | OPIS |
|----|-------|------------------|--|
| 1 | 26 | AS00204 | Ząb sprężynowy 32x12 typ prosty z uchwytem |
| 2 | 1 | AU01488 | Rama lewa zębów |

Rys. 12 AU01484 Sekcja uprawowa prawa AUC 6,0 cztery rzędy zębów 32x12 mm typu "P"



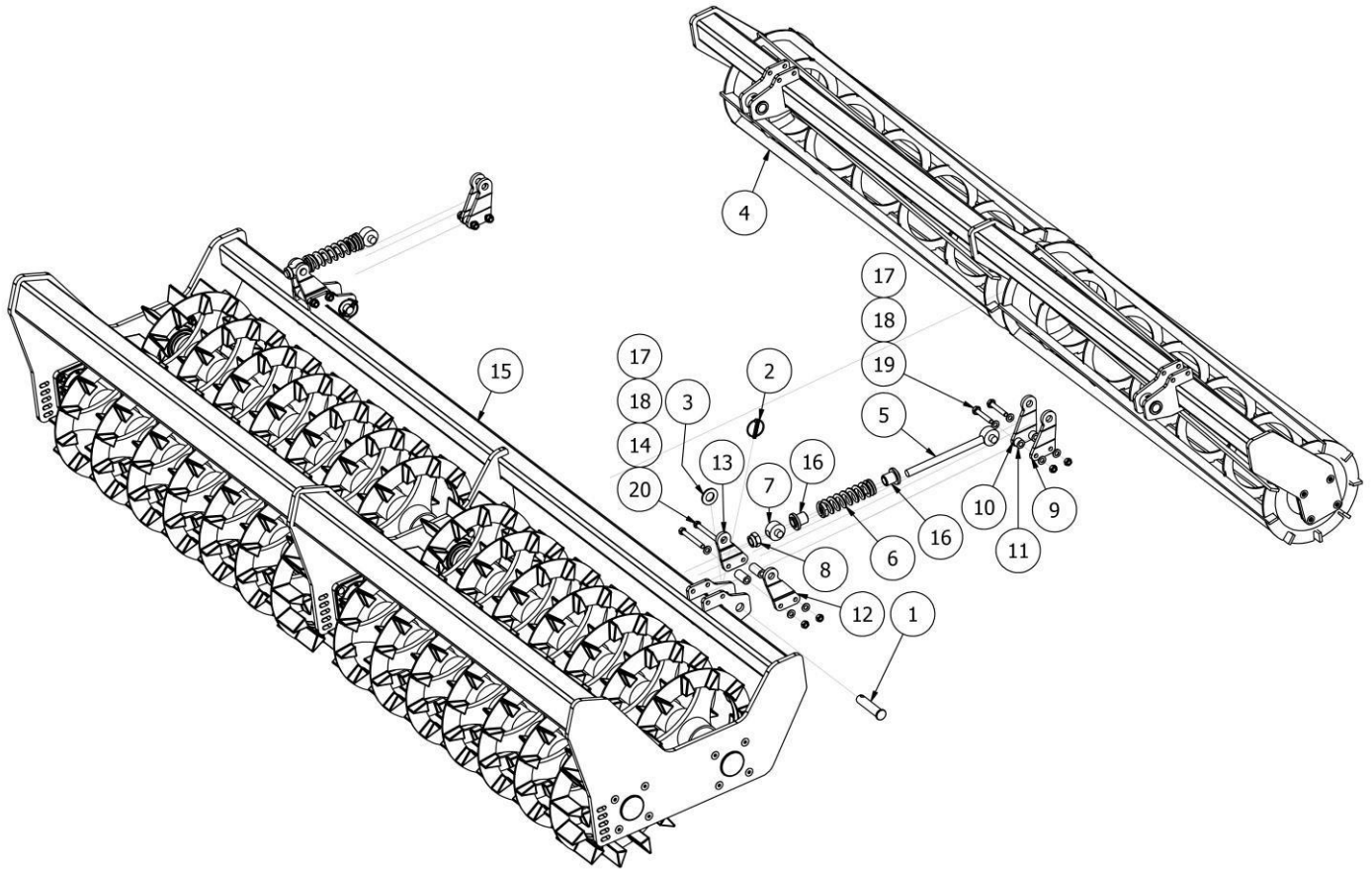
LISTA CZĘŚCI

| NR | ILOŚĆ | NUMER KATALOGOWY | OPIS |
|----|-------|------------------|--|
| 1 | 1 | AU01482 | Rama prawa zębów |
| 2 | 26 | AS00204 | Ząb sprężynowy 32x12 typ prosty z uchwytem |

Rys. 13

AU01714

Podwójny wał crosskill 400mm z uchwytem + wał strunowy 320

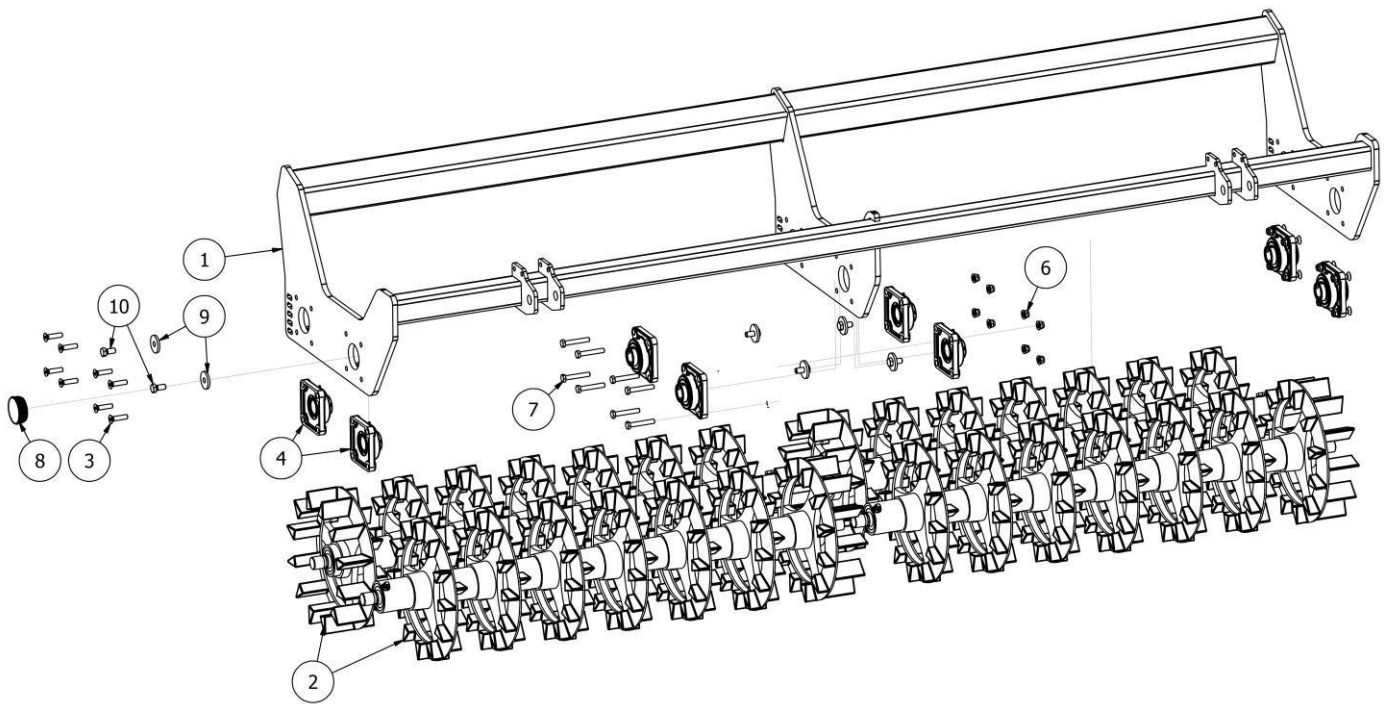


LISTA CZĘŚCI

| NR | ILOŚĆ | NUMER KATALOGOWY | OPIS |
|----|-------|----------------------|--|
| 1 | 2 | AU00838 | Sworzeń FI25xL100 BT.ET.00032_1_01.IPT |
| 2 | 2 | EW00004 | Zawleczka z zapinką Fi10 |
| 3 | 2 | P27/O | Podkładka płaska M27 ocynk |
| 4 | 1 | AU01687 | Wał strunowy 320 AUC 3m |
| 5 | 2 | AU.ES.00067 | Napinacz przedniej włóki |
| 6 | 2 | AUT40.00005 | Sprężyna ściskowa AUC |
| 7 | 2 | AU00820 | Kosta sprężyna |
| 8 | 2 | NS24/O | Nakrętka samokontrująca M24 ocynk |
| 9 | 2 | AU01696 | Uchwyt lewy napinacza |
| 10 | 2 | AU01696M | Uchwyt prawy napinacza |
| 11 | 4 | AU01697 | Tulejka dystansowa uchwytu napinacza |
| 12 | 2 | AU01698 | Uchwyt lewy kostki sprężyny |
| 13 | 2 | AU01698M | Uchwyt prawy kostki sprężyny |
| 14 | 4 | AU01699 | Tuleja dystansowa uchwytu kostki |
| 15 | 1 | AU01701 | Wał Crosskill podwójny AUC |
| 16 | 4 | AU01703 | Tulejka przesuwna |
| 17 | 8 | DIN 555-5 - M12 | Nakrętka |
| 18 | 16 | DIN 125 - A 13 | Podkładka |
| 19 | 4 | DIN 6914 - M12 x 75 | Śruba z łbem sześciokątnym |
| 20 | 4 | DIN 7990 - M12 x 105 | Śruba z łbem sześciokątnym |

Rys. 14

AU01701 Wał Crosskill podwójny AUC

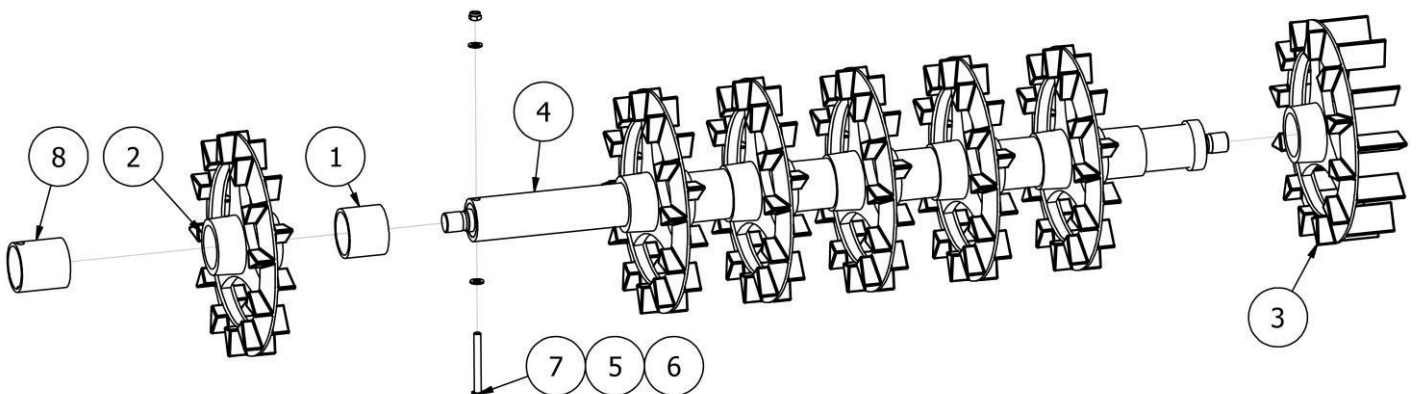


LISTA CZĘŚCI

| NR | ILOŚĆ | NUMER KATALOGOWY | OPIS |
|----|-------|----------------------|--|
| 1 | 1 | AU01807 | Rama podwójny crosskill |
| 2 | 4 | EW01330 | Wał crosskill podwójny 30M |
| 3 | 16 | SW12x50/8.8/O | Śruba z łbem stożkowym z gniazdem sześciokątnym M12x50 8.8 |
| 4 | 8 | EW02125 | Zespół łożysk UCF 308 |
| 5 | 32 | DIN 125 - A 13 | Podkładka |
| 6 | 24 | DIN 985 - M12 | Nakrętka |
| 7 | 8 | DIN 931-1 - M12 x 80 | Śruba z łbem sześciokątnym |
| 8 | 4 | EW01840 | Dekiel łożyska w wałach |
| 9 | 8 | EW02173 | Podkładka łożyska |
| 10 | 8 | S14x30/8,8/O | Śruba ocynk M14x30 8,8 |

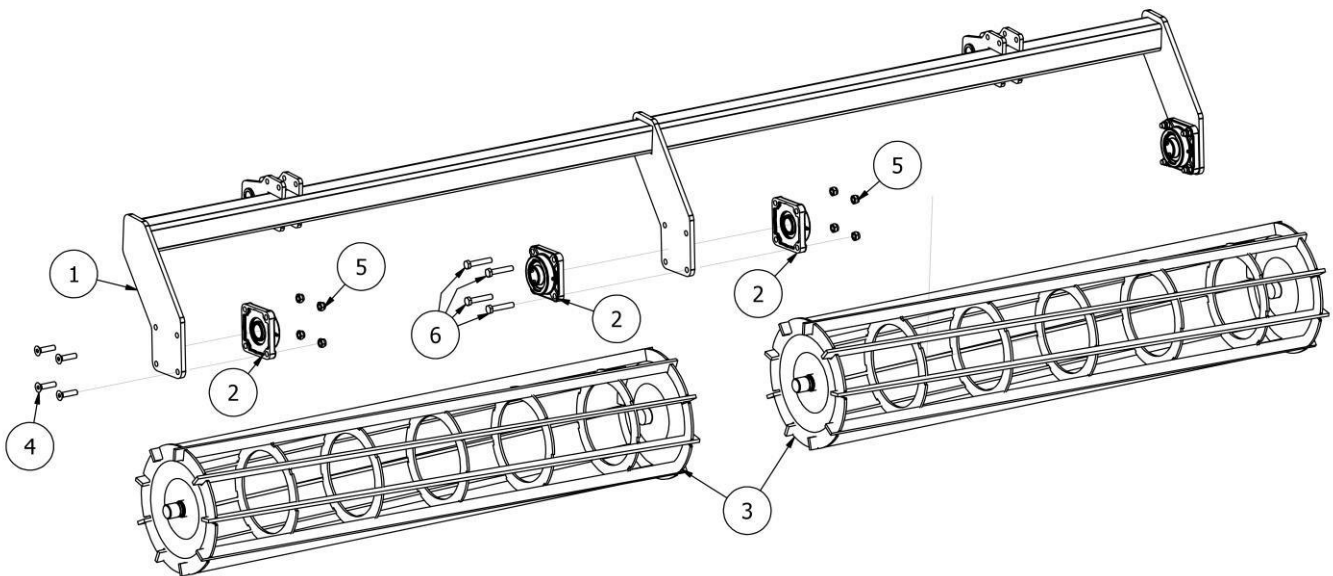
Rys. 15

EW01330 Wał crosskill podwójny 30M

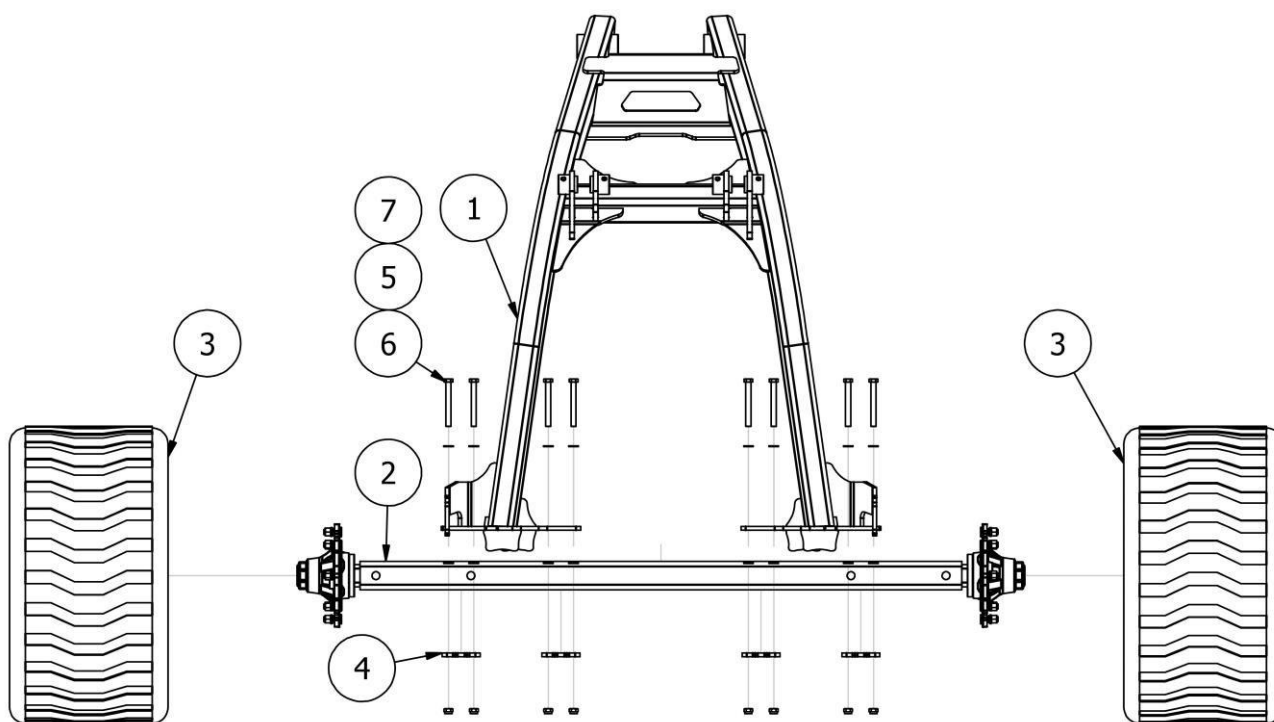


| LISTA CZĘŚCI | | | |
|--------------|-------|------------------|-----------------------------|
| NR | ILOŚĆ | NUMER KATALOGOWY | OPIS |
| 1 | 6 | AU00103 | Crosskill tuleja zderzak |
| 2 | 6 | EW00042 | Wał crosskill koło środkowe |
| 3 | 1 | EW00041 | Wał crosskill koło boczne |
| 4 | 1 | EW01331-1500 | Rura wału crosskill 30M |
| 5 | 2 | DIN 125 - A 13 | Podkładka |
| 6 | 1 | DIN 985 - M12 | Nakrętka |
| 7 | 1 | S12x110/8.8/O | Śruba M12x110 8.8 ocynk |
| 8 | 1 | EW00043-03 | Wał crosskill ogranicznik |

Rys. 16 AU01687 Wał strunowy 320 AUC 3m



| LISTA CZĘŚCI | | | |
|--------------|-------|------------------|--|
| NR | ILOŚĆ | NUMER KATALOGOWY | OPIS |
| 1 | 1 | AU01686 | Ramka wału 320 |
| 2 | 4 | EL00038 | Zespół łożysk UCF 207 |
| 3 | 2 | EW00553-1440PG | Wał strunowy gładki FI 320 |
| 4 | 8 | SW12x50/8.8/O | Śruba z łbem stożkowym z gniazdem sześciokątnym M12x50 8.8 |
| 5 | 12 | DIN 985 - M12 | Nakrętka |
| 6 | 4 | S12x70/8.8/O | Śruba ocynk M12x70 8.8 |

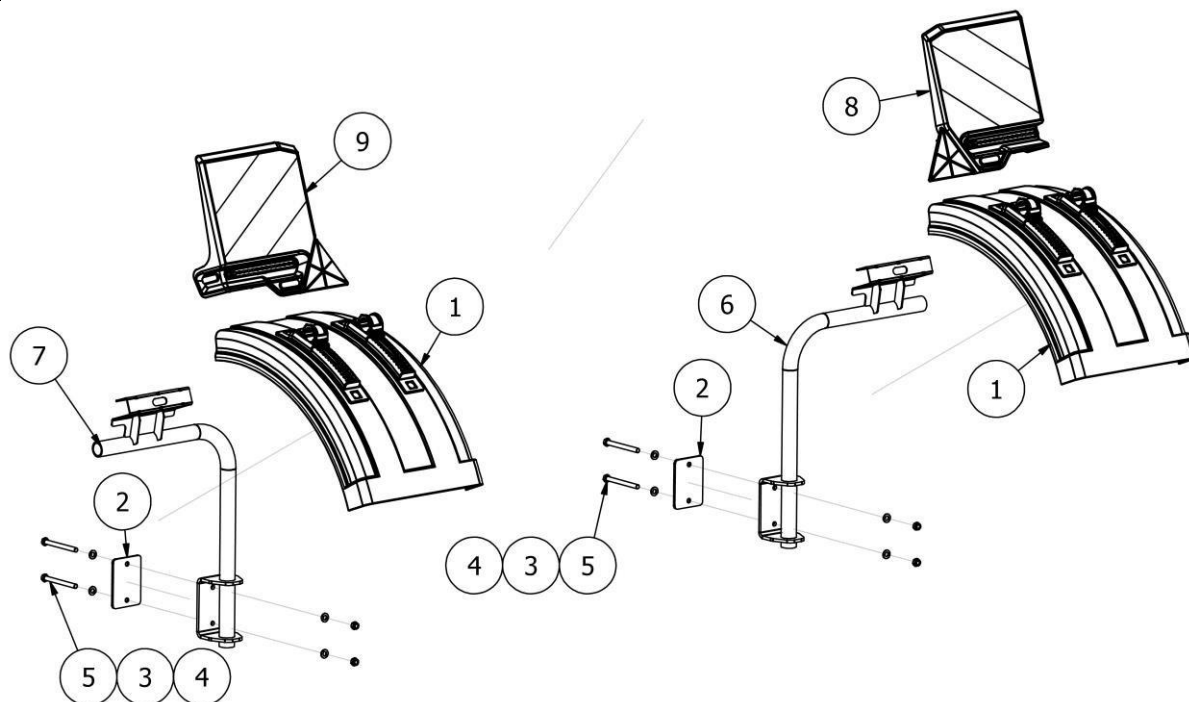


LISTA CZĘŚCI

| NR | ILOŚĆ | NUMER KATALOGOWY | OPIS |
|----|-------|------------------|--|
| 1 | 1 | AU01746 | Rama wózka |
| 2 | 1 | EW02742 | Oś niehamowna 221x275 , 8xM18x1,5 dł 650mm |
| 3 | 2 | BT00785 | Felga z oponą 500/50/17 |
| 4 | 4 | BT02475 | Blacha łącząca oś z ramą wózka |
| 5 | 32 | DIN 125 - A 17 | Podkładka |
| 6 | 16 | S16x140/8.8/O | Śruba M16x140 8.8 ocynk |
| 7 | 16 | DIN 985 - M16 | Nakrętka |

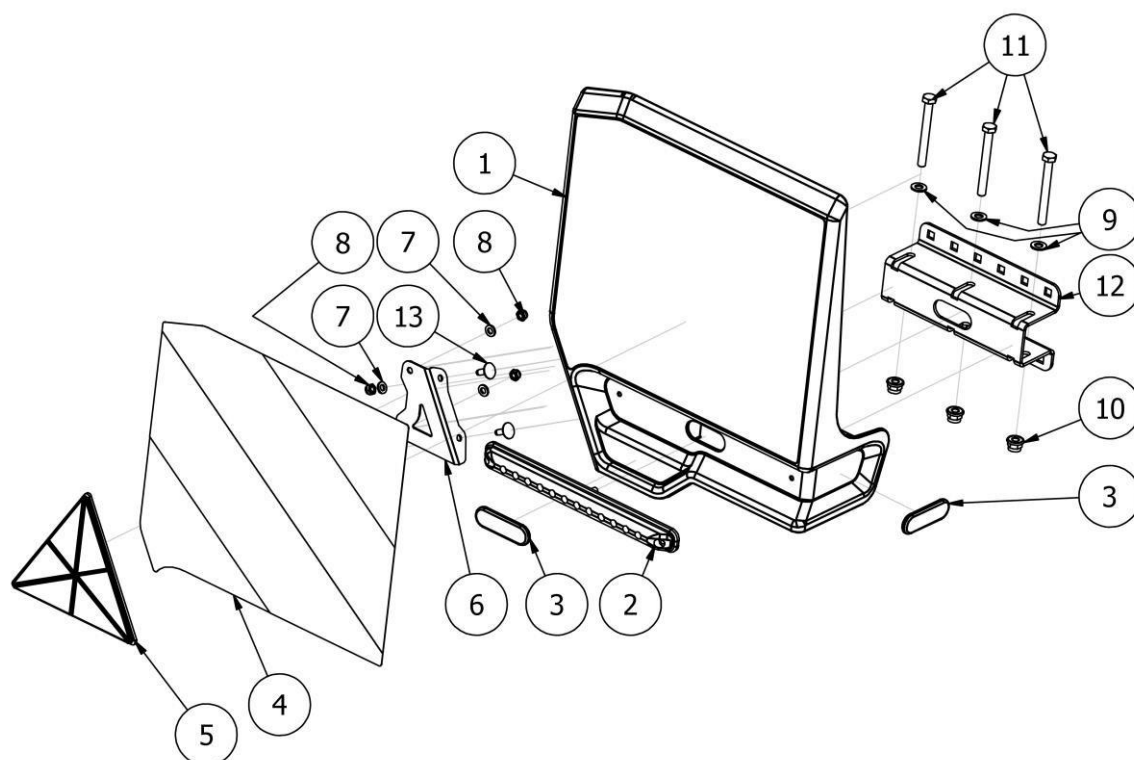
Rys. 18

AU00350B Oświetlenie z błotnikami do wersji półzawieszanej AUC



LISTA CZĘŚCI

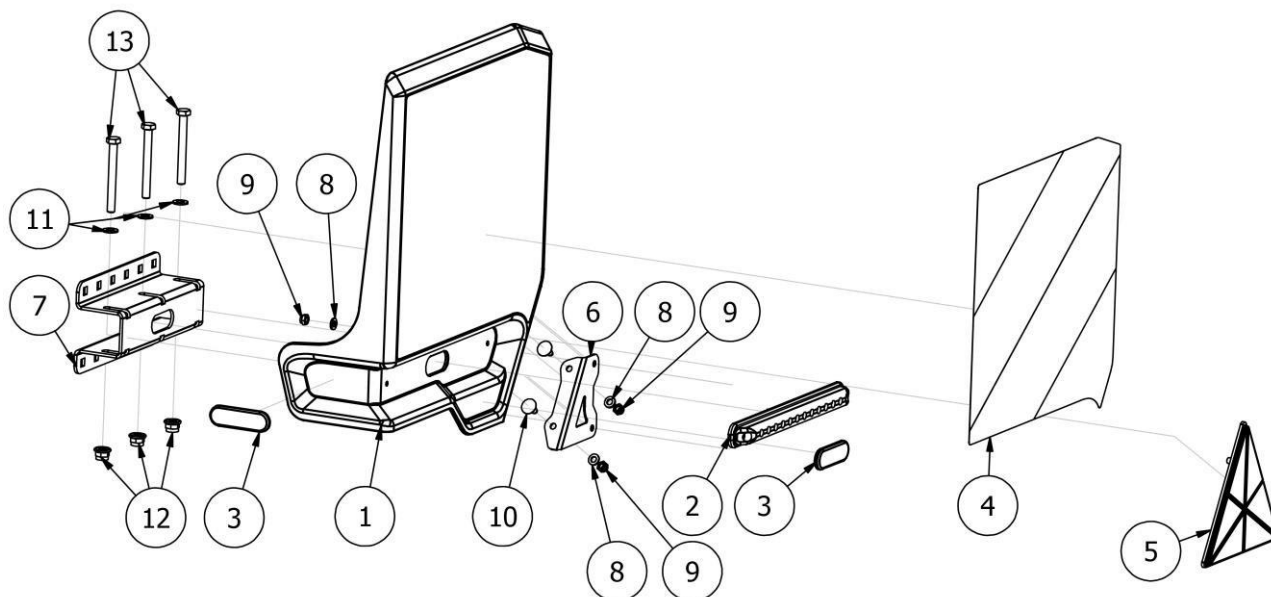
| NR | ILOŚĆ | NUMER KATALOGOWY | OPIS |
|----|-------|------------------|--------------------------------|
| 1 | 2 | BT.EK.00013 | Błotnik BT |
| 2 | 2 | AU00151 | Docisk |
| 3 | 8 | DIN 125 - A 13 | Podkładka |
| 4 | 4 | DIN 985 - M12 | Nakrętka |
| 5 | 4 | S12x120/8.8/O | Śruba ocynk M12x120 8.8 |
| 6 | 1 | EW02686 | Uchwyt oświetlenia prawy v2021 |
| 7 | 1 | EW02686M | Uchwyt oświetlenia lewy v2021 |
| 8 | 1 | EW02402 | Tablica oświetlenia prawa |
| 9 | 1 | EW02402M | Tablica oświetlenia lewa |



LISTA CZĘŚCI

| NR | ILOŚĆ | NUMER KATALOGOWY | OPIS |
|----|-------|------------------|--|
| 1 | 1 | EW02400 | Podstawa oświetlenia prawa |
| 2 | 1 | EW02399 | Lampa podłużna do tablicy oświetleniowej |
| 3 | 2 | EW02403-01 | Odblask czerwony 70x22x5, 5mm |
| 4 | 1 | EW02405 | Naklejka odblaskowa prawa |
| 5 | 1 | BT.EK.00016 | Odblask trójkątny |
| 6 | 1 | TMP07599 | Uchwyt odblasku - prawy |
| 7 | 4 | P06/O | Podkładka płaska M6 ocynk |
| 8 | 4 | NS6/O | Nakrętka samokontrująca M6 ocynk |
| 9 | 3 | PO8/O | Podkładka płaska M08 ocynk |
| 10 | 3 | DIN 6926 - M8 | Nakrętka |
| 11 | 3 | S08x75/8,8/O | Śruba ocynk M8x75 8,8 |
| 12 | 1 | TMP07600 | Uchwyt mocowania |
| 13 | 2 | SZ06x16/8.8/O | Śruba zamkowa M6x16 8.8 ocynk |

Rys. 20 EW02402M Tablica oświetlenia lewa

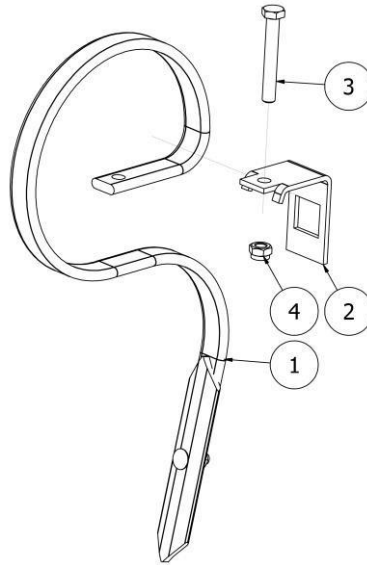


LISTA CZĘŚCI

| NR | ILOŚĆ | NUMER KATALOGOWY | OPIS |
|----|-------|------------------|--|
| 1 | 1 | EW02400M | Podstawa oświetlenia lewa |
| 2 | 1 | EW02399 | Lampa podłużna do tablicy oświetleniowej |
| 3 | 2 | EW02403-01 | Odblask czerwony 70x22x5, 5mm |
| 4 | 1 | EW02405M | Naklejka odblaskowa lewa |
| 5 | 1 | BT.EK.00016 | Odblask trójkątny |
| 6 | 1 | TMP07599M | Uchwyt odblasku - lewy |
| 7 | 1 | TMP07600 | Uchwyt mocowania |
| 8 | 4 | P06/O | Podkładka płaska M6 ocynk |
| 9 | 4 | NS6/O | Nakrętka samokontrująca M6 ocynk |
| 10 | 2 | SZ06x16/8.8/O | Śruba zamkowa M6x16 8.8 ocynk |
| 11 | 3 | P08/O | Podkładka płaska M08 ocynk |
| 12 | 3 | DIN 6926 - M8 | Nakrętka |
| 13 | 3 | S08x75/8,8/O | Śruba ocynk M8x75 8,8 |

Rys. 21

AS00204 Ząb sprężynowy 32x12 typ prosty z uchwytem

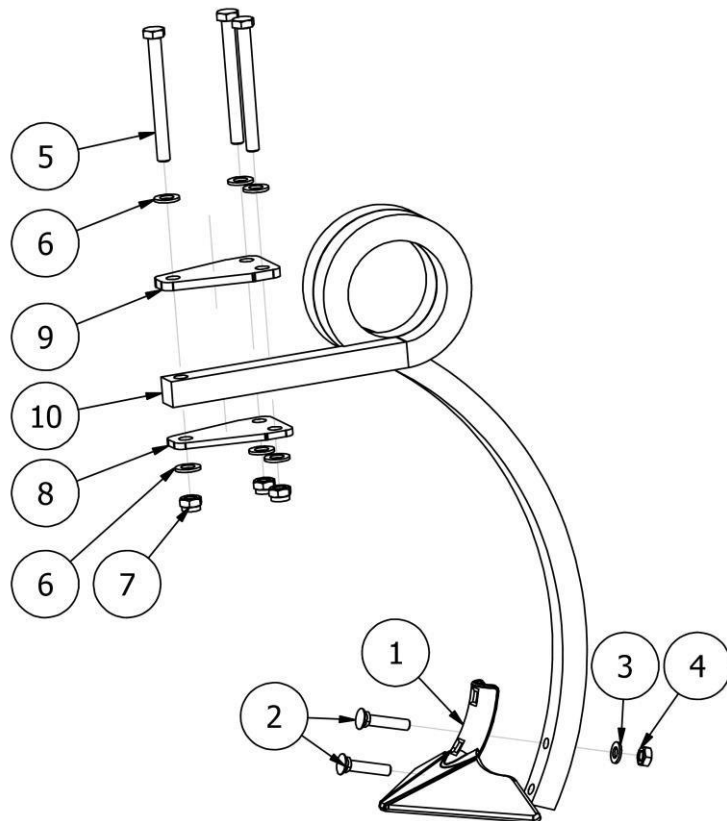


LISTA CZĘŚCI

| NR | ILOŚĆ | NUMER KATALOGOWY | OPIS |
|----|-------|------------------|---|
| 1 | 1 | AS00203 | Ząb sprężynowy typu "P" 32x12 z redliczką |
| 2 | 1 | EW00623 | Uchwyt pazura |
| 3 | 1 | S12x85/8,8/O | Śruba ocynk M12x85 8,8 |
| 4 | 1 | NS12/O | Nakrętka samokontrująca M12 ocynk |

Rys. 22

Grzędziel kompletna prawa z gęsiostópką i mocowaniem



| LISTA CZĘŚCI | | | |
|--------------|-------|------------------|--|
| NR | ILOŚĆ | NUMER KATALOGOWY | OPIS |
| 1 | 1 | EW01251 | Gęsiostópka do grządziela 25x25 |
| 2 | 2 | SP12x50/10.9/O | Śruba płuźna M12x50 ocynk |
| 3 | 2 | DIN 125 - A 12,5 | Podkładka |
| 4 | 2 | N12/10/O | Nakrętka płaska M12 ocynk |
| 5 | 3 | S12x120/8.8/O | Śruba ocynk M12x120 8.8 |
| 6 | 6 | DIN 125 - A 12,5 | Podkładka |
| 7 | 3 | DIN 985 - M12 | Nakrętka |
| 8 | 1 | AU00368 | Mocowanie skręcane zęba dolne |
| 9 | 1 | AU00369 | Mocowanie skręcane zęba górne |
| 10 | 1 | AU00054 | Grządział sprężynowa prawa 25x25 (AUC) |

Dla wersji lewej: AU00322 - Grządział sprężynowa lewa 25x25 (AUC)